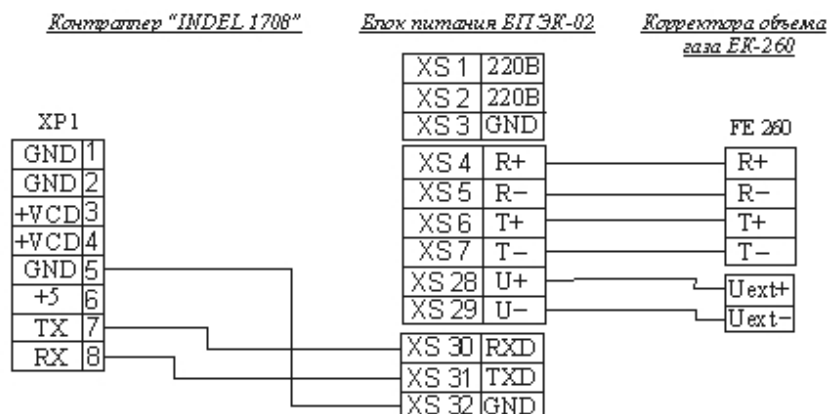


## Схема подключения контроллера "INDEL 1708" к корректору объема газа ЕК-260 с блоком питания БП ЭК-02



*\*Для корректной работы контроллера напряжение между GND и RX должно быть (-5...-8V), а между GND и TX (-6...-8V).*

**Для корректной работы системы "INDEL - 1708" необходимо произвести следующие настройки корректора объема газа ЕК-260:**

1. Нажать кнопку ← или → на лицевой панели корректора
2. Нажимая выбранную кнопку добиться того, чтобы на экране корректора высветилось поле, состоящее из мигающих темных квадратов, либо надпись "Сервис"
3. Нажать кнопку ↓ или ↑ и войти в меню настроек корректора
4. Прокликая кнопкой ↓ или ↑ пункты этого меню, убедиться, что состояние замка поставщика "Ст.ЗП" равно "1" (замок открыт, можно вносить изменения)
5. Если "Ст.ЗП" равно "0" (замок закрыт, изменения вносить нельзя), то, продолжая нажимать кнопку ↓ или ↑, добиться, чтобы на экране высветился параметр "Код П"
6. Нажать кнопку "Enter" на лицевой панели
7. Ввести код доступа (может быть равен "0" или "5", но лучше предварительно уточнить у представителя организации, установившей корректор). Перемещение между позициями кода осуществляется кнопками ← или →. Изменение значения позиции осуществляется кнопками ↓ или ↑ (каждое однократное нажатие уменьшает или увеличивает значение на "1" соответственно)
8. Завершить ввод нажатием "Enter"
9. Проверить правильность ввода кода (пункт 4)
10. Если все правильно, то нажатием кнопки ← или → добиться того, чтобы на экране появилась надпись "РИнт2"
11. Нажать кнопку "Enter" и изменить значение параметра кнопкой ↓ или ↑ на "5"
12. Завершить изменение параметра нажатием кнопки "Enter"
13. Нажать кнопку ↓ (должна появиться надпись "Инт2")
14. Нажать кнопку "Enter" и изменить значение параметра кнопкой ↓ или ↑ на "2"
15. Завершить изменение параметра нажатием кнопки "Enter"
16. Нажать кнопку ↓ (должна появиться надпись "СИнт2")
17. Нажать кнопку "Enter" и изменить значение кнопкой ↓ или ↑ на "9600"
18. Завершить изменение параметра нажатием кнопки "Enter"
19. Нажать кнопку ↓ (должна появиться надпись "ТИнт2")
20. Нажать кнопку "Enter" и изменить значение кнопкой ↓ или ↑ на "2"
21. Завершить изменение параметра нажатием кнопки "Enter"
22. Настройки завершены
23. Нажатием кнопки ← или → выбрать поле из мигающих квадратов
24. Нажимать кнопку ↓ до тех пор, пока не появится надпись "Ст.ЗП"
25. Нажать кнопку "Enter" изменить значение параметра кнопкой ↓ или ↑ на "0"
26. Завершить изменение параметра нажатием кнопки "Enter"