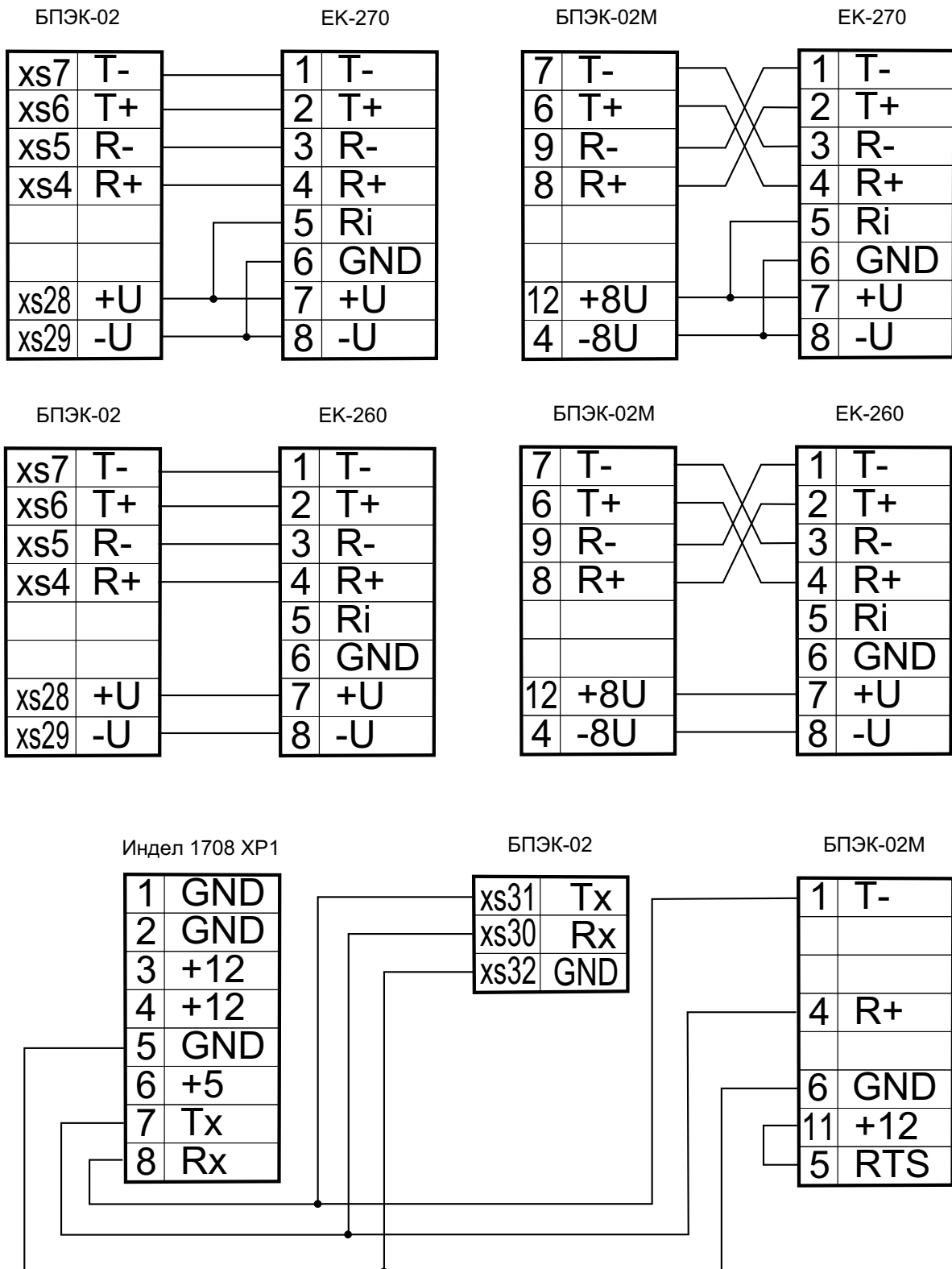


Схема подключения корректора ЕК-260 и ЕК-270 к Индел-1708
через БПЭК-02 и БПЭК-02М



Настройки:

1. В списке "Сервис" устанавливаем Ст.Зп в 1 (вводим пароль в Код.П)
2. В списке "Интерфейс" устанавливаем параметры:
 РИнт2 = 5
 Инт2 = 2 (8n1 для ЕК-270)
 СИнт2 = 9600
 ТИнт2 = 2 (485 для ЕК-270)