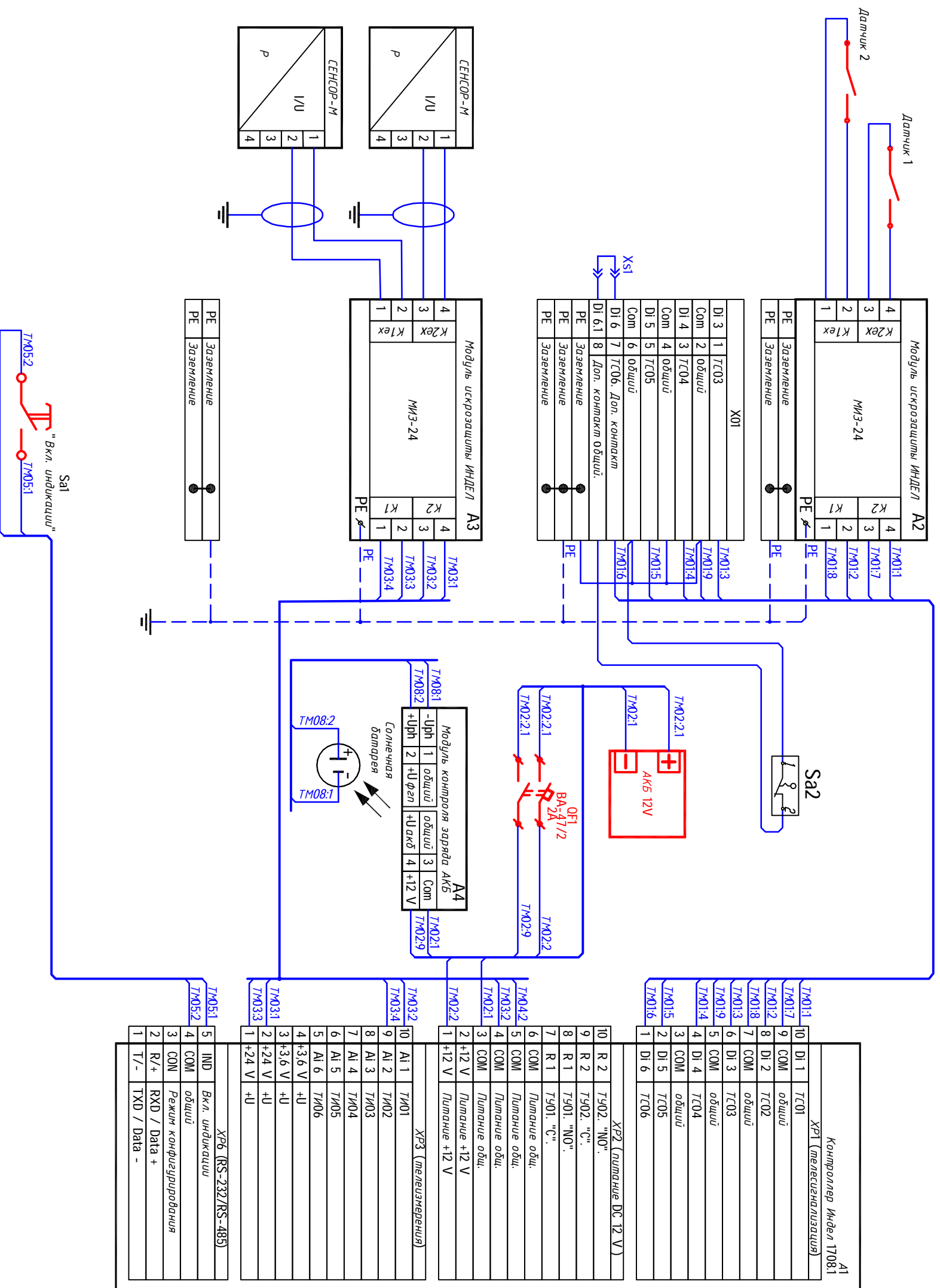


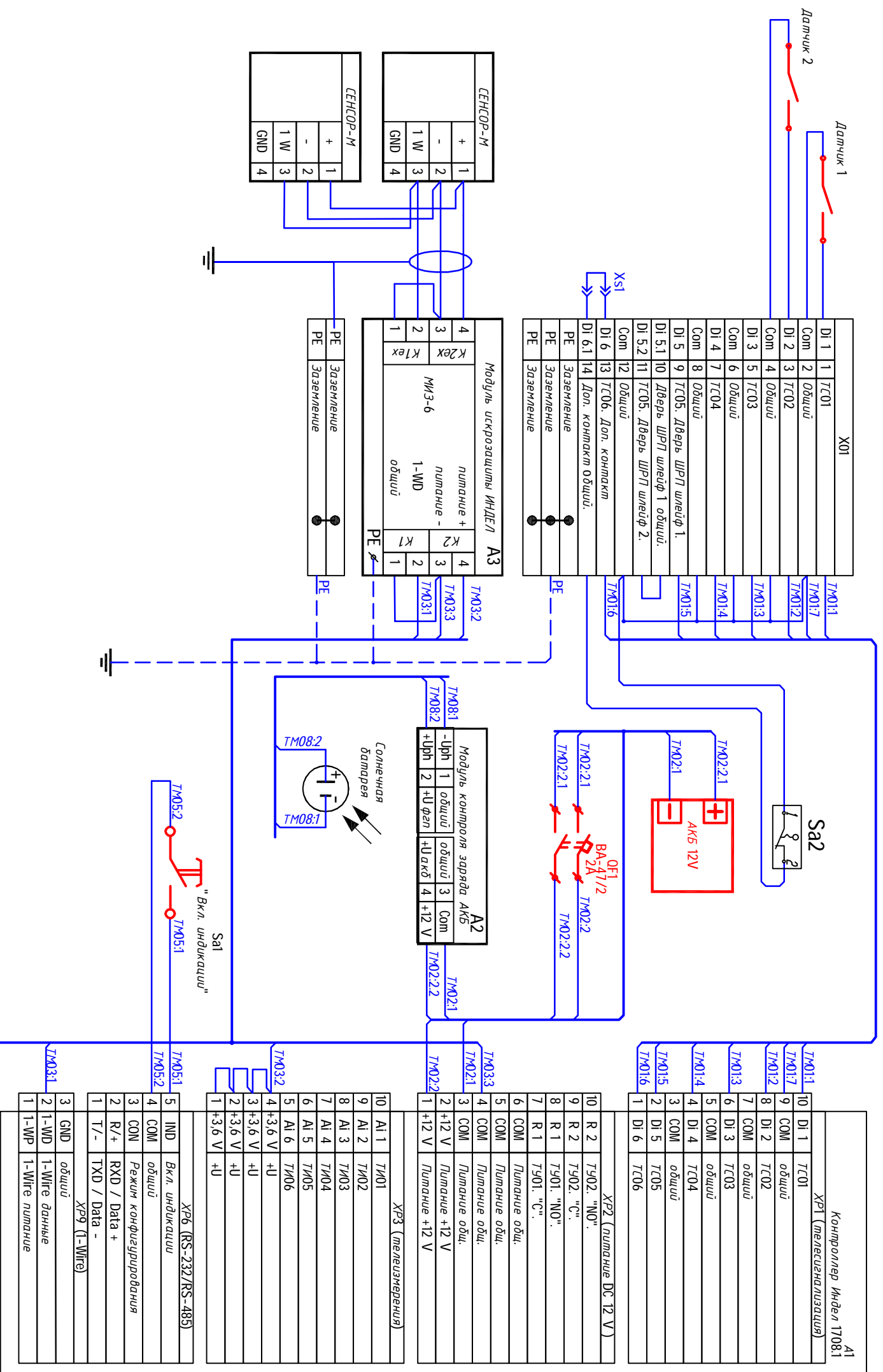
*Схемы электрических соединений  
шкафов телеметрии ШРП ИНДЕЛ  
Контроллер Индел-1708.1*

**Контроллер нужного уровня Индел 1716.**  
 Схема электрическая соединений  
 с датчиками Сенсор М  
 с выходным сигналом 4-20 мА



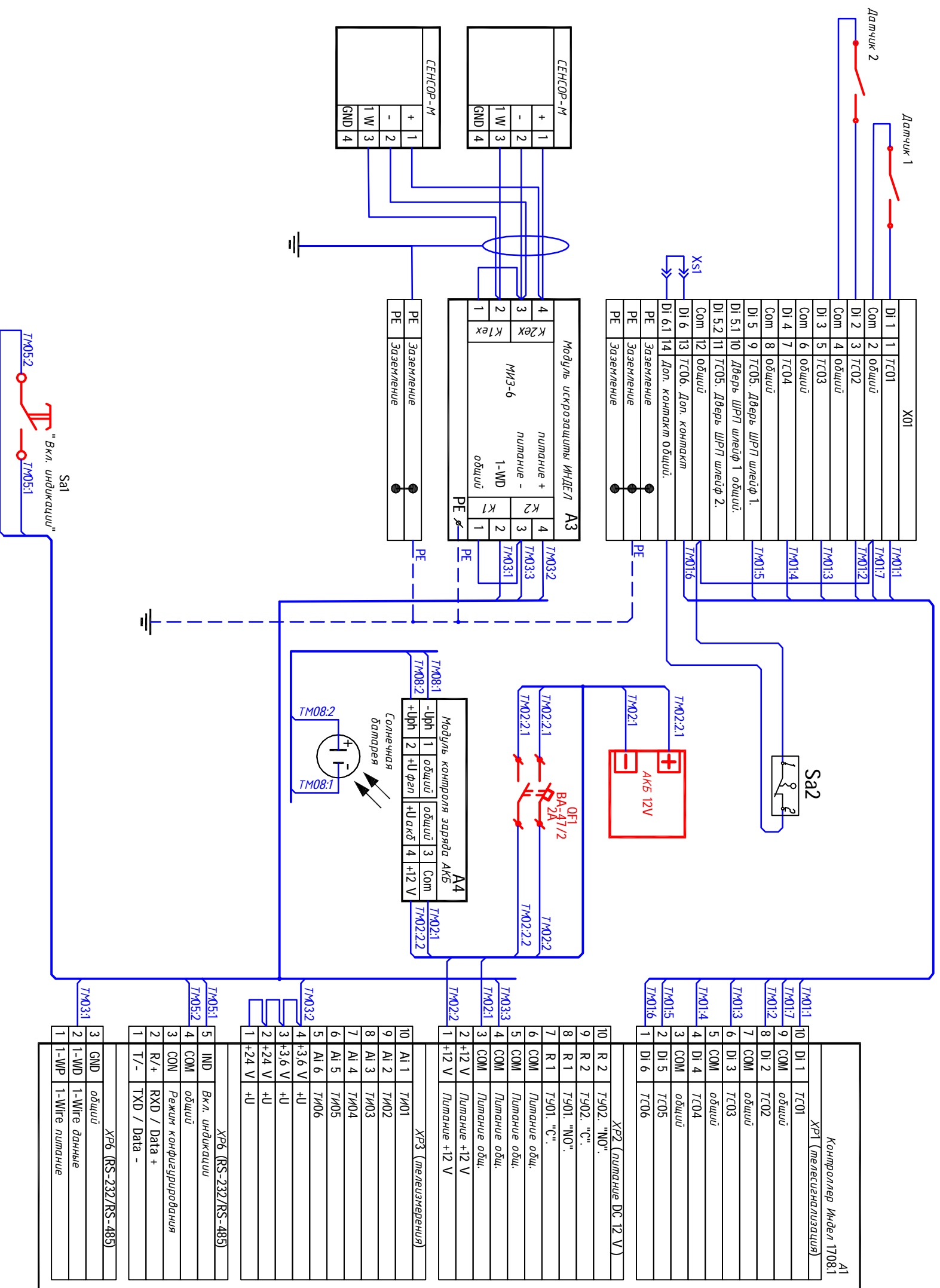
А1	
Контроллер Индел 1708.1	
ХР1 (телекоммуникация)	
10	DI 1 ТСО1
9	COM общий
8	DI 2 ТСО2
7	COM общий
6	DI 3 ТСО3
5	COM общий
4	DI 4 ТСО4
3	COM общий
2	DI 5 ТСО5
1	DI 6 ТСО6
ХР2 (питание DC 12 V)	
10	R 2 Т902. "NO"
9	R 2 Т902. "С"
8	R 1 Т901. "NO"
7	R 1 Т901. "С"
6	COM Питание обд.
5	COM Питание обд.
4	COM Питание обд.
3	COM Питание обд.
2	+12 V Питание +12 V
1	+12 V Питание +12 V
ХР3 (температура)	
10	AI 1 ТИ01
9	AI 2 ТИ02
8	AI 3 ТИ03
7	AI 4 ТИ04
6	AI 5 ТИ05
5	AI 6 ТИ06
4	+3.6 V +U
3	+3.6 V +U
2	+24 V +U
1	+24 V +U
ХР6 (RS-232/RS-485)	
5	IND Вкл. индикации
4	COM общий
3	COM Режим конфигурирования
2	R/+ RXD / Data +
1	T/- TXD / Data -

**Контроллер нижнего уровня Индел 1716.**  
 Схема электрическая соединений  
 с датчиками Сенсор М  
 обычного исполнения с интерфейсом 1-Wire



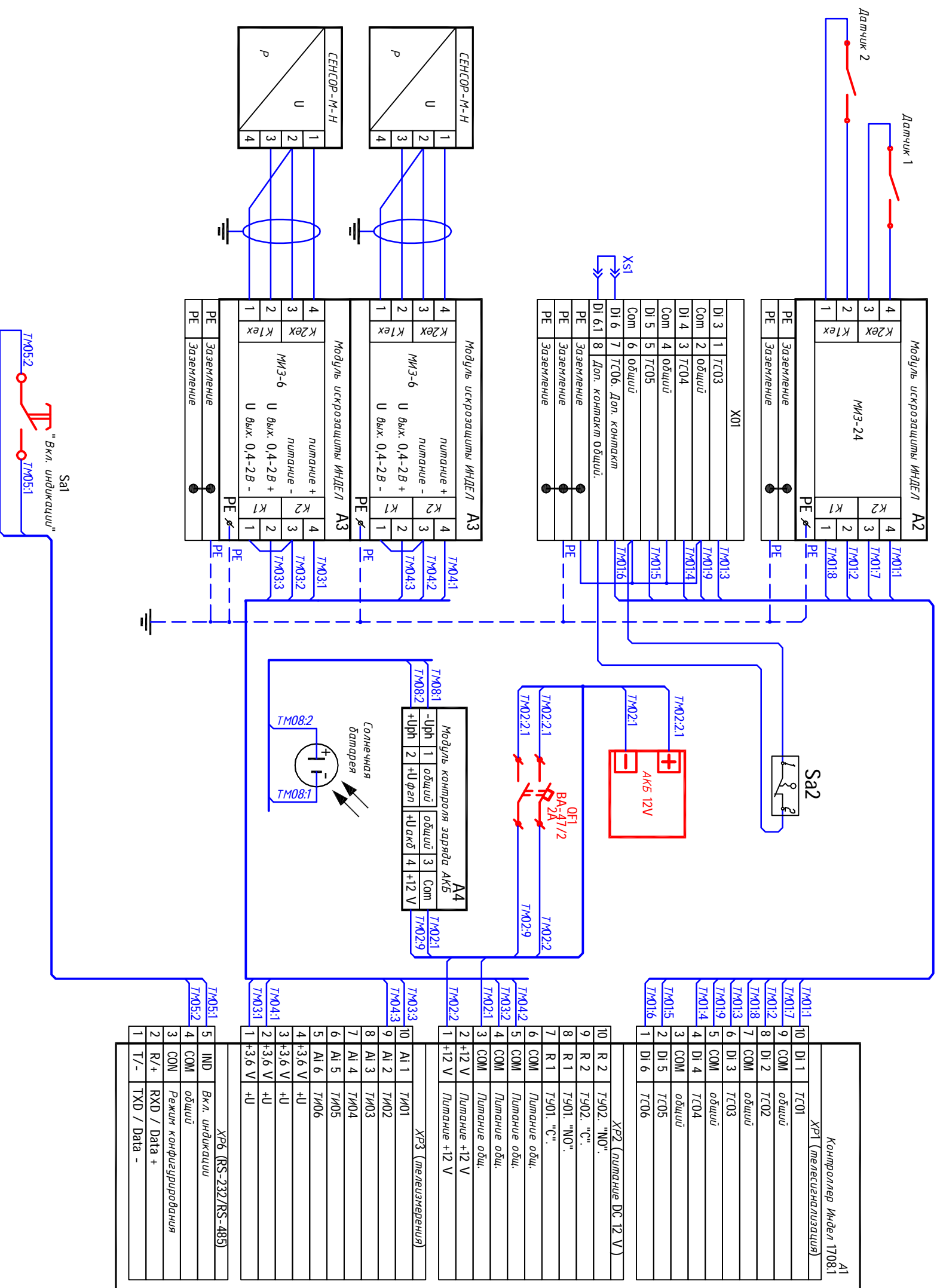
# Контроллер нужного уровня Индел 1716.

Схема электрическая соединений  
с датчиками Сенсор М  
обычного исполнения с интерфейсом 1-Wire



# Контроллер нужного уровня Индел 1716.

Схема электрическая соединений  
с датчиками Сенсор М  
исполнения Н с выходным сигналом 0,4-2 В



# Контроллер нижнего уровня Индел 1716.

Схема электрическая соединений  
с датчиками РС28В

