

INDEL

ЗАО «ИНДЕЛКО»

ТУ ВУ 100456657.007-2021

РУКОВОДСТВО ПО ЭКСПЛУАТАЦИИ

(ПАСПОРТ)

Контроллер

ИНДЕЛ-1721

Минск

EAC

Настоящий паспорт содержит назначение, технические характеристики, описание принципа действия и конструкции, правила эксплуатации и технического обслуживания контроллера Индел 1721 (далее устройства). Содержание этого документа распространяется на все модификации изделия.

Предприятие оставляет за собой право внесения изменений, не ухудшающих параметров изделия.

1. Описание и работа изделия

1.1 Назначение

Устройство предназначено для дистанционной передачи данных по RS-485 приборами и датчиками, имеющими в своем составе дискретные или импульсные выходы. Устройство устанавливается внутри помещения, питается от внешнего источника питания, но имеет резервную батарею. Устройство рассчитано на круглосуточный режим работы.

1.2 Технические характеристики

По устойчивости к климатическим воздействиям устройство соответствует климатическому исполнению группе В4 по ГОСТ 12997 с расширенным диапазоном рабочих температур окружающей среды от -40 до +50 °С.

По устойчивости к механическим воздействиям устройство относится к группе L2 по ГОСТ 12997.

Полный средний срок службы устройства, Т.сл. не менее 10 лет.

Технические характеристики указаны в таблице 1:

Параметры	Значения
Интерфейсы для подключения к внешним устройствам RS-485 (Modbus RTU)	1
Дискретный вход	1
Импульсный вход	3
Индикация	1 светодиод
Диапазон рабочих температур, °С	-40...+50
Относительная влажность при температуре +35°С (без конд. Влаг), %	До 95
Диапазон температур хранения, °С	-50...+50
Габаритные размеры, мм	108×58×33

Параметры	Значения
Масса, не более, грамм	150
Степень защиты ГОСТ 14254	IP54
Материал корпуса	пластик
Вид крепления	на стену
Минимальная длительность импульса, с	0,05
Минимальный период следования импульсов, с	Не менее 0,2
Скорость обмена, бит/с	9600
Параметры обмена	8 бит, 1 стопбит, без паритета
Количество цифровых входов*	4
Диапазон напряжения входного сигнала, В.	-0,5...+4
Сопrotивление входа, кОм, не менее (кроме CNT1)	100
Сопrotивление входа, МОм, не менее (для CNT1)	1
Напряжение питания, В	+6...+25 DC
Максимальная потребляемая мощность, Вт, не более	0,25

* два входа(CNT2 и CNT3) могут использоваться для анализа аналоговой величины сигнала.

1.3 Комплектность (комплект поставки)

№ п/п	Наименование	Кол-во
1	Контроллер Индел 1721	1
3	Крепежный комплект	1(опционально)
4	Паспорт-формуляр.	1
5	Упаковка	-

1.4 Маркировка и пломбирование

На этикетке, жёстко закреплённой на боковой части корпуса устройства, нанесена маркировка, содержащая:
наименование устройства;
заводской номер

дату изготовления.

2. Использование по назначению

Устройство является интеллектуальным изделием, режим работы которого определяется в процессе наладки и конфигурирования.

2.1 Подготовка устройства к использованию (монтаж)

При эксплуатации и техническом обслуживании устройства необходимо соблюдать меры предосторожности в соответствии с правилами техники безопасности, установленными для данного помещения или объекта, а также соблюдать ТКП 181-2009 (02230) «Правила технической эксплуатации электроустановок потребителей» и ТКП 427-2012 (02230) «Правила техники безопасности при эксплуатации электроустановок», утвержденные Министерством энергетики РБ.

** Приведены наименования правовых актов, действующих в Республике Беларусь по состоянию на 01.01.2014 г. В других странах необходимо руководствоваться соответствующими национальными правовыми актами.*

Персонал, осуществляющий монтаж, наладку, конфигурирование и обслуживание устройства, должен иметь квалификационную группу по технике безопасности не ниже третьей, знать техническую документацию, принцип работы устройства и подключенного оборудования.

3. Транспортирование и хранение

3.1 Условия транспортирования устройства в транспортной таре предприятия изготовителя должны соответствовать ГОСТ 12997 - 84 с диапазоном температур -50 до +50 С и относительной влажностью воздуха до 98 % при температуре +25 °С.

3.2 Устройство должно транспортироваться в крытых железнодорожных вагонах, перевозиться автомобильным транспортом с защитой от дождя и снега, в соответствии с типовыми правилами перевозки грузов автомобильным, железнодорожным транспортом.

3.3 При погрузке, разгрузке и транспортировании необходимо руководствоваться требованиями, обусловленными знаками «Верх» и «Хрупкое. Осторожно», нанесенными на транспортную тару.

3.4 Хранение устройства на стеллажах должно производиться в потребительской таре. Укладку производить не более чем в пять рядов по высоте. Срок хранения - не более одного года.

3.5 В помещениях для хранения содержание пыли, паров кислот и щелочей, агрессивных газов и других вредных примесей, вызывающих коррозию, не должно превышать содержание коррозионно-активных агентов для атмосферы типа 1 по ГОСТ 15150 – 69.

4. Гарантии изготовителя

Изготовитель гарантирует соответствие контроллера Индел 1721 указанным требованиям при соблюдении условий транспортирования, хранения, монтажа и эксплуатации.

4.1 Гарантийный срок эксплуатации устройства – 24 месяца со дня продажи.

4.2 Изготовитель не несет ответственности по гарантийным обязательствам в случаях:

- неисправностей, возникших из-за неправильного монтажа, эксплуатации, ремонта или переделок устройства лицами, не имеющими права на производство таких работ;
- механических повреждений корпуса устройства;
- нарушении комплектности, замене составных частей устройства без ведома изготовителя;
- нарушения целостности пломб изготовителя и(или) при утере технического паспорта;

4.3 Устранение неисправности (гарантийный ремонт) осуществляется на территории предприятия-изготовителя (ЗАО «ИнделКо»). Гарантия не предусматривает компенсации на демонтаж, возврат и повторный монтаж устройства, а также любых вторичных потерь, связанных с неисправностью.

4.4 По вопросам, связанным с гарантийным ремонтом, потребитель должен обращаться по адресу:

ЗАО «ИнделКо», оф. 207 д. 10а, ул. Чернышевского, г. Минск, 220012, РБ.

тел.: (+375-17) 280-09-12

тел./факс: (+375-17) 280-09-23

e-mail: indel@indel.by

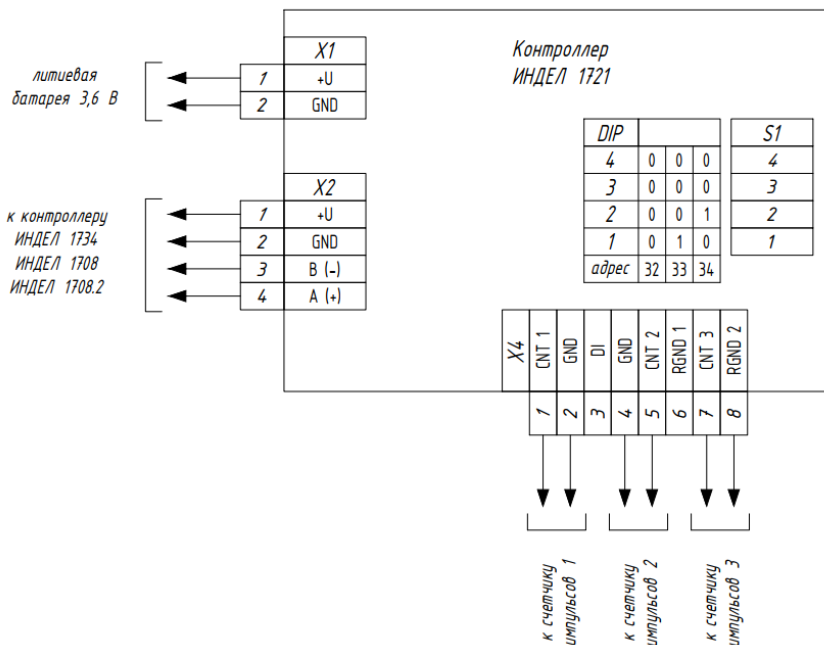
4.5 По окончании гарантийного срока или утрате права на гарантийное обслуживание предприятие изготовитель осуществляет платный ремонт устройства.

5. Содержание драгоценных материалов, цветных металлов и их сплавов, утилизация

5.1 Расчет содержания драгоценных материалов выполнен согласно рекомендациям Комитета по драгоценным металлам и драгоценным камням при Совете Министров Республики Беларусь, изложенным в письме от 19 октября 1993 г. №05/807 «О порядке организации первичного учета драгоценных металлов в приборах, оборудовании и иной технике». Устройство содержит драгоценные металлы только в виде незначительной добавки в сплав, используемый для напыления на электрические контакты. Количество драгоценных металлов в сплаве и технология его напыления не позволяет извлечь драгметаллы для вторичного использования и оценить их стоимость.

5.2 Устройство не содержит в своей конструкции материалов опасных для окружающей среды и здоровья человека и не требует специальных мер при утилизации.

6. Схема подключения



7. Свидетельство о приемке

Контроллер Индел 1721:

серийный номер: **б/н**

изготовлен и принят в соответствии с техническими условиями ТУ ВУ
100456657.007 2021
и признано годным в эксплуатацию

Дата выпуска: **26.11.2025**

Подпись _____

М.П.

8. Свидетельство о монтаже и наладке

Наименование организации, производившей монтаж:

Монтаж выполнен:

Дата выполнения _____ Подпись _____

М.П.

Наименование организации, производившей пусконаладочные работы:

Пусконаладочные работы выполнил:

Дата выполнения _____ Подпись _____

М.П.

9. Документация.

Схемы подключения к приборам учёта www.indel.by - Готовые решения/Документация

Документация

